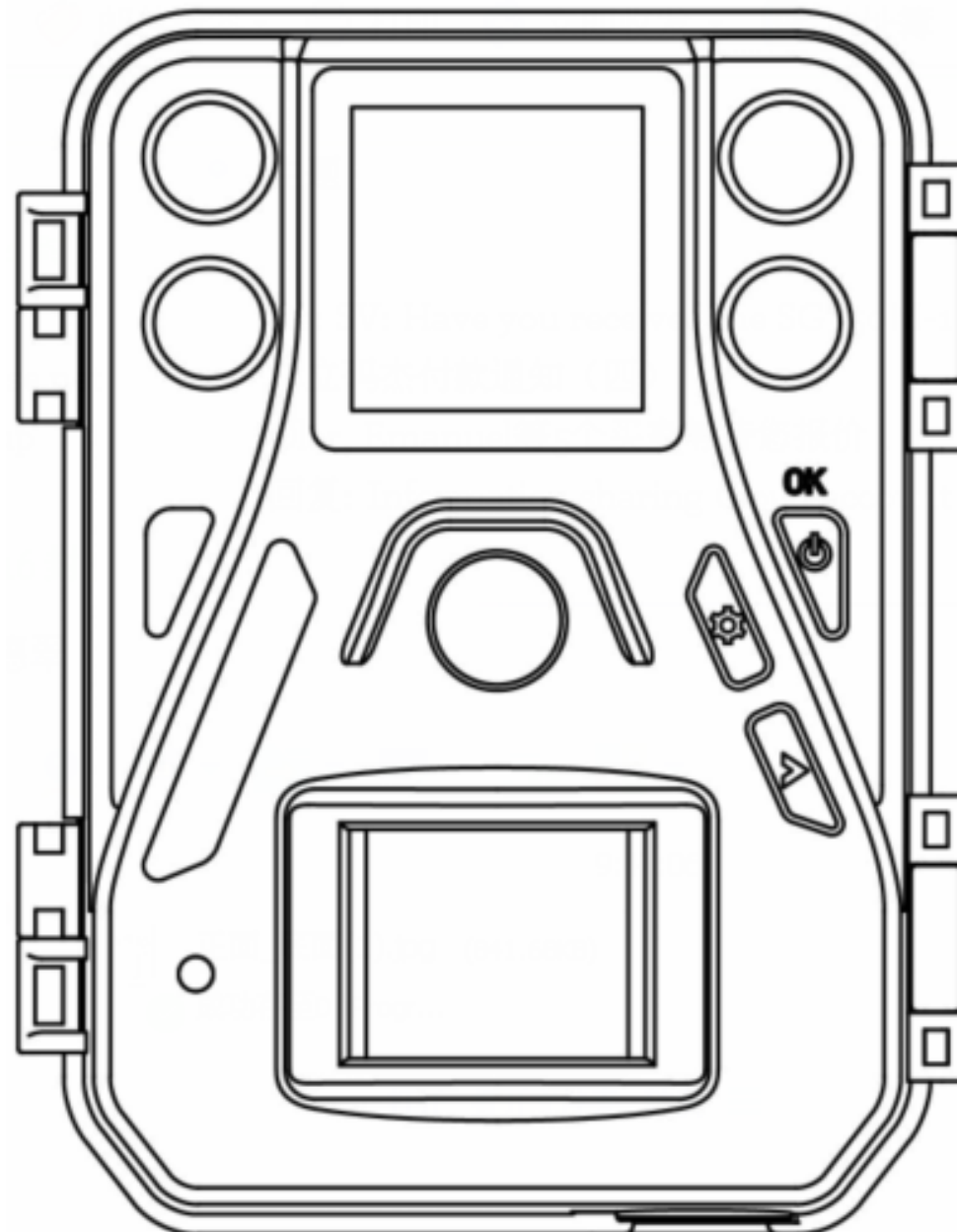


Käyttöohje
Bolyguard Small riistakamera
SG520 Series

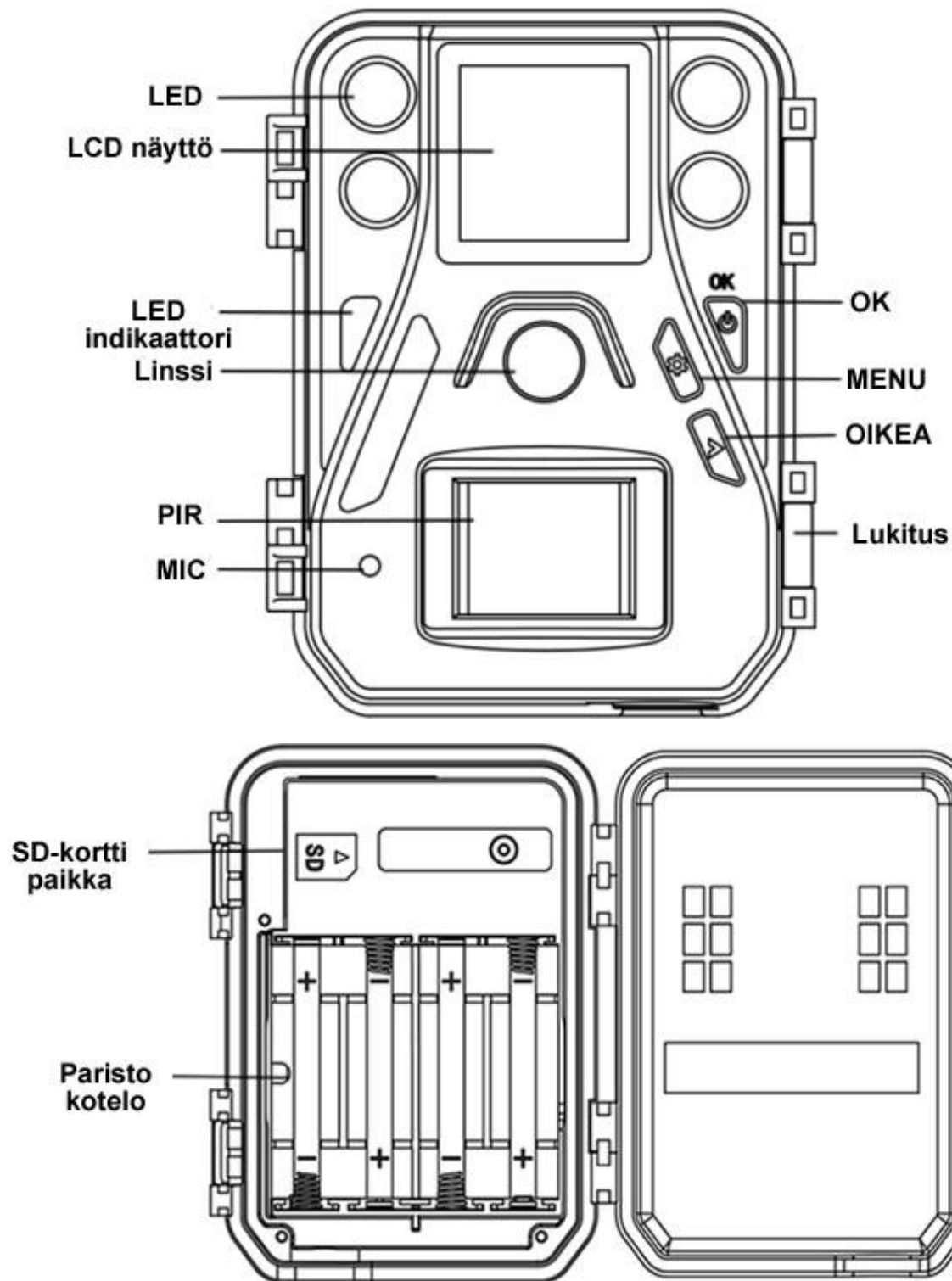


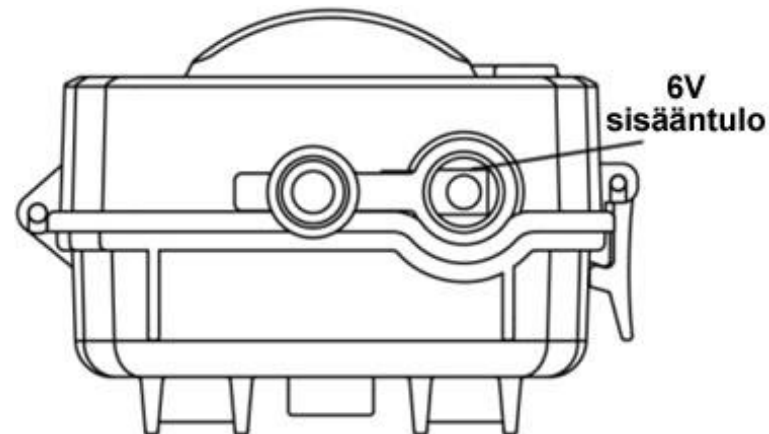
Sisältö

1 Yleiskatsaus	3
1.1 Kameran rakenne	3
1.2 Yleinen kuvaus	4
1.3 Näyttö	4
1.4 Kuvien ja videoiden tallennus.....	5
1.5 Huomioitavaa	5
2 Pikaopas	6
2.1 Virtalähde.....	6
2.2 SD-kortin asennus.....	6
2.3 Kameran käynnistäminen ja sijoittaminen	6
2.4 Kameran asetukset.....	7
2.5 Kameran sammuttaminen.....	7
3 Valikot ja niiden toiminnot	8
3.1 Menu-valikko	8
3.2 Kameran perusasetukset.....	9
3.3 Kuvien esikatselu	9
4 Vianetsintä	10
5 Pir-tunnistusalue	11
6 Tekniset tiedot	12
7 Paketissa mukana	13

1 Yleiskatsaus

1.1 Kameran rakenne



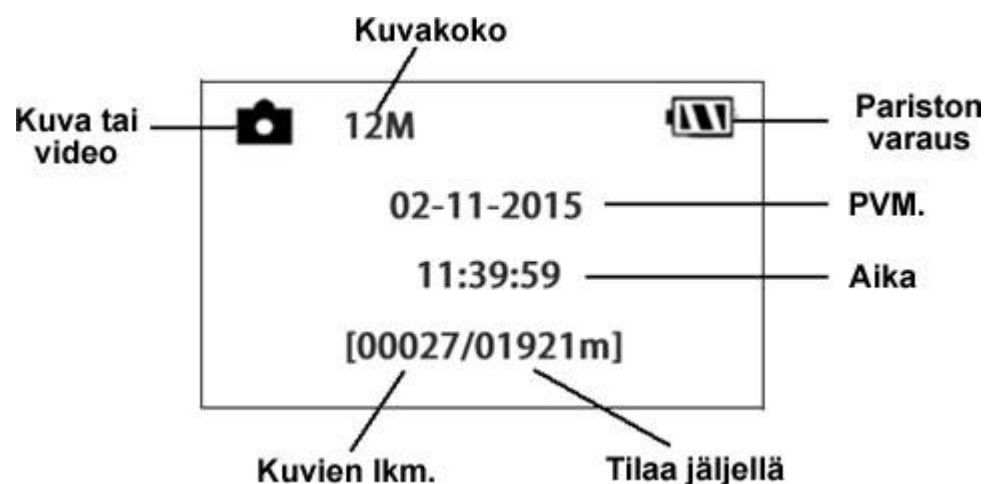


1.2 Yleinen kuvaus

Riistakamera SG520 on neljällä inframustaledillä varustettu kamera, joka laukeaa havaitessaan ihmisen tai eläimen liikettä. Se ottaa värillisiä kuvia sekä videoita päivänvalossa ja mustavalkoisia kuvia sekä videoita öisin.

1.3 Näyttö

1.44” LCD näytön avulla pystyy asettamaan käyttäjäasetukset sekä katsелеmaan kameran muistikortille ottamia kuvia.



1.4 Kuvien ja videoiden tallennus

Kamera käyttää normaalia SD-korttia (Secure Digital) kuvien (.jpg) ja videoiden (.avi) tallennukseen. Muistikortin tuettu maksimi kapasiteetti on 32Gb. Ennen muistikortin asettamista, varmista että se on pois lukittu tilasta.

Huom.: ilman SD-korttia kamera ei toimi.

1.5 Huomioitavaa

- ★ Kamera toimii 4:llä AA tai 6V ulkoisella virtalähteellä. Huomioi paristojen kytkentä polaarisuuden mukaan.
- ★ Aseta muistikortti ennen kameran käynnistämistä, mikäli muistikorttia ei ole asetettu, sammuu kamera itsestään. Älä vaihda muistikorttia kun kamera on toiminnassa.
- ★ Kamera aktivoituu “hunting modeen” automaattisesti 20s kuluessa käynnistämisestä, mikäli asetuksia ei muuteta.

2 Pikaopas aloittamiseen

2.1 Virtalähde

Käytä 4 kpl AA paristoa tai ulkoista 6V virtalähdettä. Suositellaan käytettäväksi korkealaatuisia alkali paristoja tai 6V lyijyhyytelöakkaa mikäli verkkovirtalähdettä ei ole mahdollista käyttää.

2.2 Asenna muistikortti

Avaa kannen lukot ja aseta muistikortti sille varattuun paikkaan. Tarkasta, että muistikortin pieni väkänen on pois "lock" asennosta. Kamera tallentaa ottamansa kuvat muistikortille.

2.3 Kameran käynnistäminen ja sijoittaminen

Ennen käynnistämistä huomioi seuraavat asiat:

1. Vältä sijoittamista paikkaan, jossa on runsaasti lämpövaihtelua tai liikettä kameran edessä välttääksesi ylimääräiset kuvat. Tällaisia ovat esim. puiden oksat, verhot, ilmastointilaitteet yms.
2. Kameran korkeus maanpinnasta tulisi olla 1-2m.
3. Paina pitkään "OK" painiketta käynnistääksesi kameran. Kamera menee kuvaustilaan automaattisesti noin 20 sekunnin kuluessa (hunting mode). Liiketunnistin led vilkkuu n. 10 sekunnin ajan, jonka jälkeen kamera on valmis kuvaamaan.

2.4 Kameran asetukset

Paina MENU painiketta päästäksesi muokkaamaan asetuksia. Kameran asetuksia voidaan muuttaa manuaalisesti LCD näytön avulla.
"OIKEA" painiketta painamalla voit ottaa manuaalisesti kuvia ja videoita.

Valitaksesi suomen kielen toimi seuraavasti:
Paina "MENU" näppäintä -> Paina "OK" ->
Paina "OIKEA" ja "OK"

Näppäimet:

"OK": Käynnistä kamera, tallenna asetukset ja siirry seuraavaan valikkoon, herätä kamera "hunting modesta"

"MENU": Mene asetukset valikkoon, poistu valikoista

"OIKEA": ota kuva tai video, siirry valikoissa eteenpäin

2.5 Kameran sammuttaminen

Paina pitkään "OK" näppäintä sammuttaaksesi kameran. Huom! Mikäli et käytä kameraa pitkään aikaan, poista paristot kamerasta.

3 Valikot ja niiden toiminnot

3.1 Menu-valikko

Tarkastellaksesi kameran asetuksia paina ”MENU” näppäintä. Käytä ”OIKEA” näppäintä vaihtaaksesi asetusta ja ”OK” näppäintä tallentaaksesi ja siirtyäksesi seuraavaan valikkoon.

Päävalikko	Kuvaus
Kieli	Valitse haluamasi kieli
Tila	Valitse: kuva, video tai kuva+video.
Kellonaika ja päivämäärä	Aseta oikea kellonaika ja päivämäärä.
Kuvakoko	Valitse kuvakoko: 5MP, 10MP tai 12MP.
Kuvasarja	Valitse kuinka monta kuvaa kamera ottaa yhdellä laukaisulla (1 tai 3 kuvaa)
Videon koko	Valitse videon koko: 1280x720 tai 640x480.

Videon pituus	Valitse videon pituus: 10s, 30s and 60s.
Aikaväli kuvaus	Time lapse tilassa kamera ottaa kuvan tietyin väliajoin, vaikka sen edessä ei olisi liikettä.
Pir-herkkyys	Valitse liiketunnistimen herkkyys:

	Korkea, normaali tai matala.
Kuvausviive	Valitse kuinka tiheästi kamera ottaa kuvia, kun kameran edessä on jatkuvaa liikettä.
Formatoi SD-kortti	Tyhjennä kaikki kuvat ja videot muistikortilta.
Versio	Näyttää kameran ohjelmistoversion.
Tehdas asetukset	Palauttaa alkuperäisasetukset.

3.2 Kameran perusasetukset

Kamerassa olevat asetukset kun muutoksia ei ole tehty manuaalisesti.

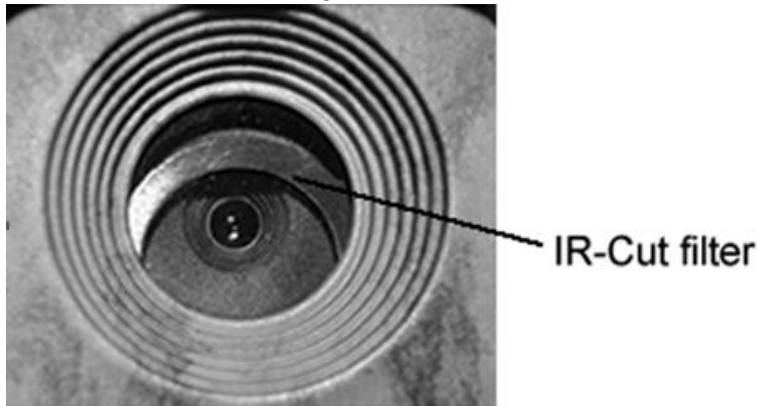
Asetus	Default
Kieli	Englanti
Kuvaus valikko	Kuva
Aika	-
Kuvakoko	12MP
Kuvasarja	1kuva
Videon koko	1280x720
Videon pituus	10s
Aikaväli	Pois
Pir-herkkyys	Normaali
Kuvausviive	10s

3.3 Kuvien esikatselu

Paina "OK"-näppäintä päästäksesi kuvien esikatseluun, käytä "OIKEA"-näppäintä selataksesi kuvia. Videoita pystyy katsomaan vain tietokoneen kautta.

4 Vianetsintä

1 Kameran linssistä on jotain irti.



A: Kameran IR-filtteri liikkuu linssin edessä kun kamera pois päältä. Kun kamera käynnistetään, liikkuu ir-filtteri automaattisesti linssin eteen tai pois.

2 Kamera ei tee mitään.

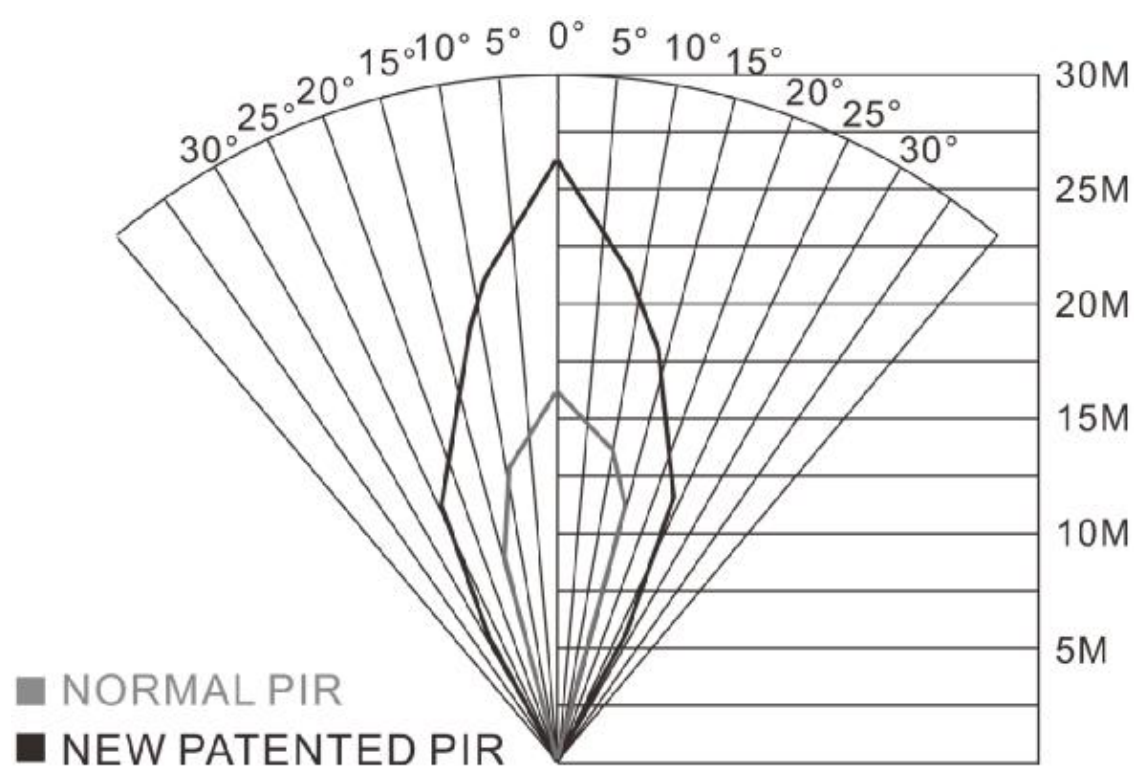
A: Tarkista että SD-kortti on asetettu kameraan ennen käynnistämistä.

3 Näyttö on pimeä.

A: Kamera on siirtynyt "Hunting modeen". Paina "OK" herättääksesi sen ja muokataksesi asetuksia

5 Pir-tunnistusalue

Uusi patentoitu pir-liiketunnistin alue:



6 Tekniset tiedot

Kenno	5MP CMOS Sensor 10MP, 12MP Interpolation
Linssi	F/NO=2.2 FOV(Field of View)=55°
PIR etäisyys	10-20m
Näyttö	1.44" LCD
Muistikortti	Max. 32 GB
Resoluutio	12MP=4032×3024 10MP = 3648 ×2736 5MP = 2560×1920
Video Resoluutio	1280x720(20fps) 640×480(20fps)
PIR-herkkyys	Säädettävä (Korkea/Normaali/Matala)
Laukaisin	<1.2s
Paino	180g (ilman paristoja)
Käyttö/säilytys lämpötila	-20 - +60°C / -30 - +70°C
Virtalähde	4×AA
Aänen nauhoitus	Kyllä
Mitat	107 x76 x40 mm
Sallittu kosteus	5% - 90%
Sertifikaatit	FCC, CE, RoHS

7 Paketissa mukana

Osa	Määrä
Kamera	1kpl
Kiinnitysremmi	1kpl
Käyttöohje	1kpl
Takuutodistus	1kpl



Version 1.0